

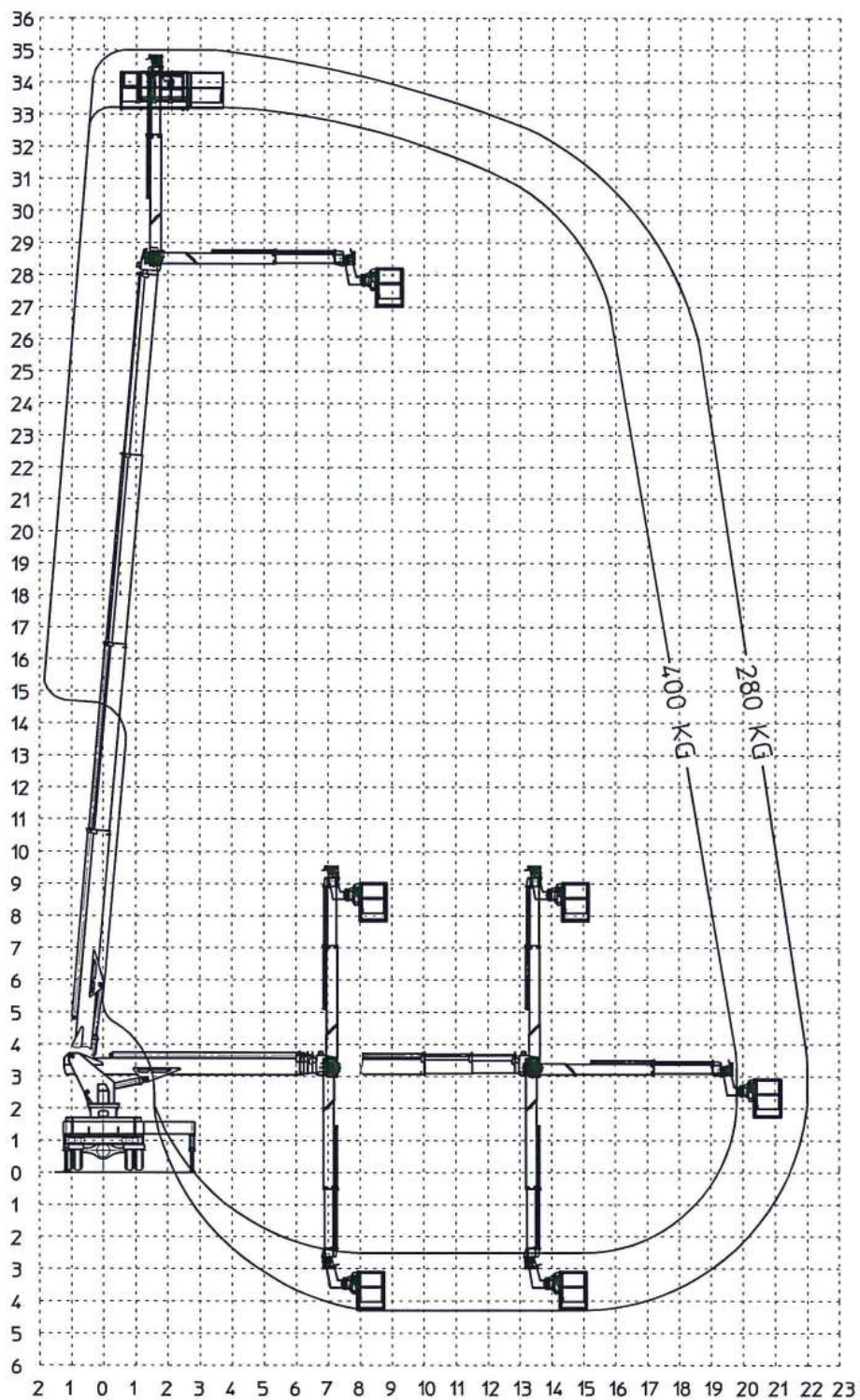
MULTITEL J 335 ALU

400Kg

280Kg

Sbraccio di lavoro, stabilizzazione completa

19.8 m $\pm 5\%$ 22 m $\pm 5\%$



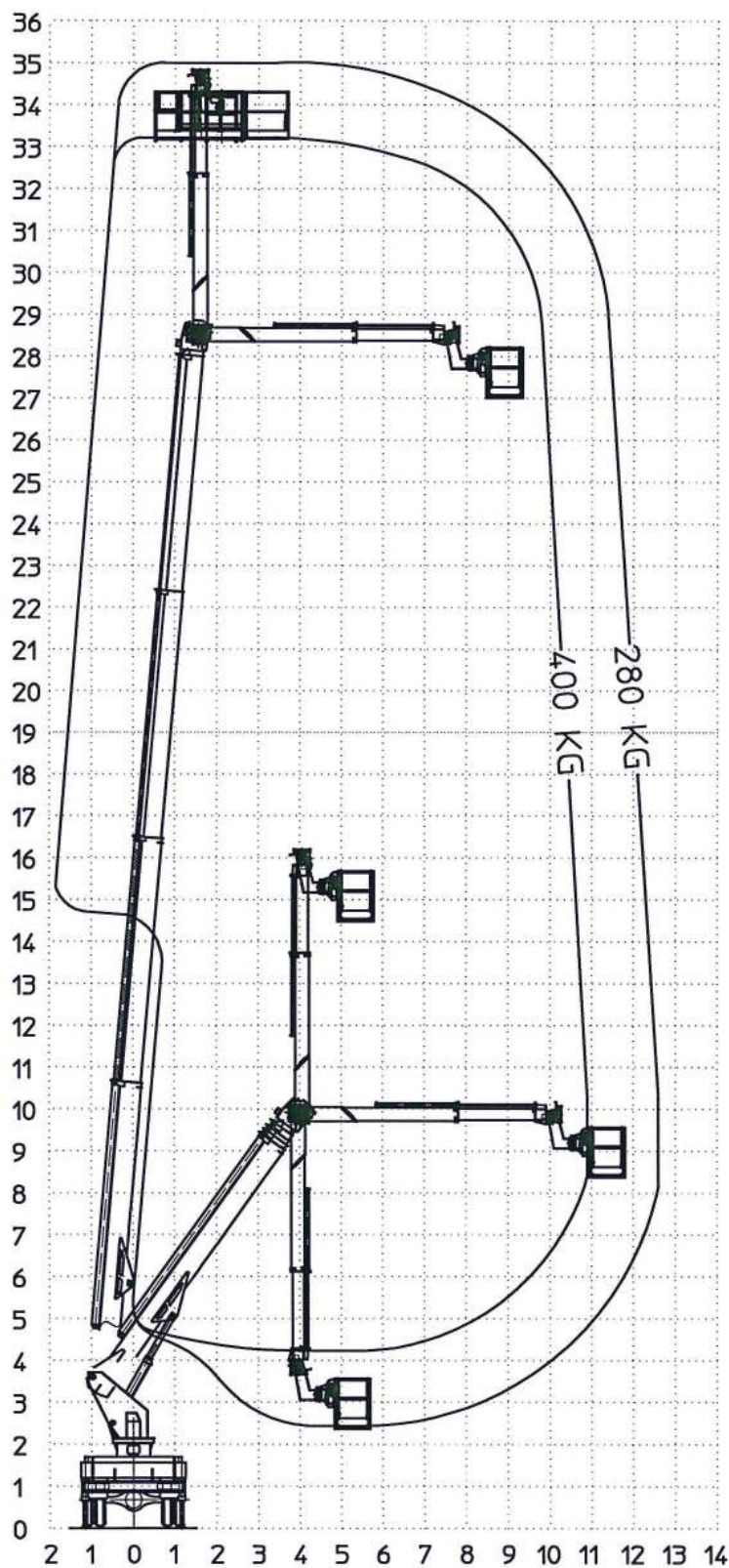
MULTITEL J 335 ALU

400Kg

280Kg

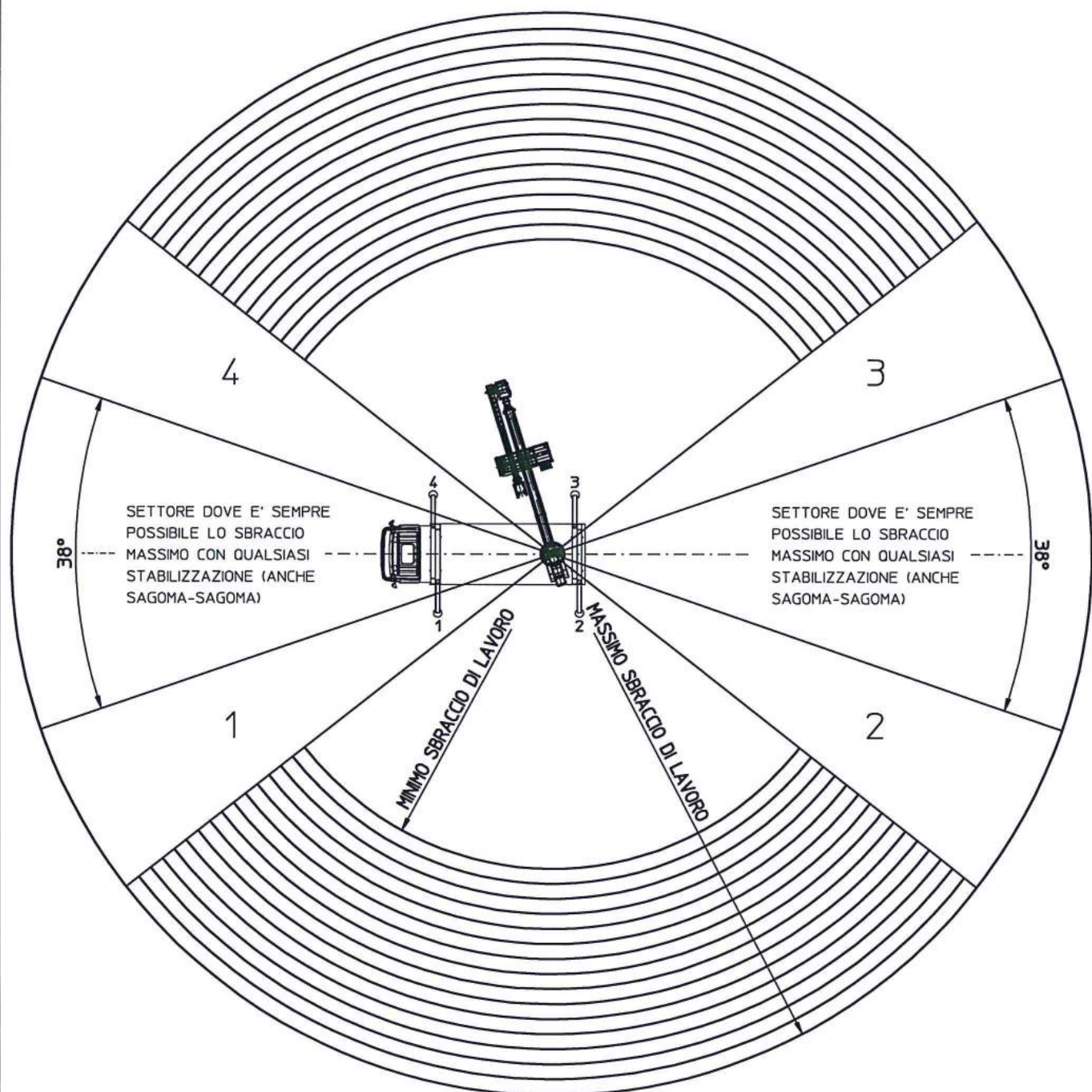
Sbraccio di lavoro, stabilizzazione in sagoma

10.9 m $\pm 5\%$ 12.6 m $\pm 5\%$



MULTITEL J 335 ALU

Sbraccio di lavoro con curva variabile in funzione della stabilizzazione



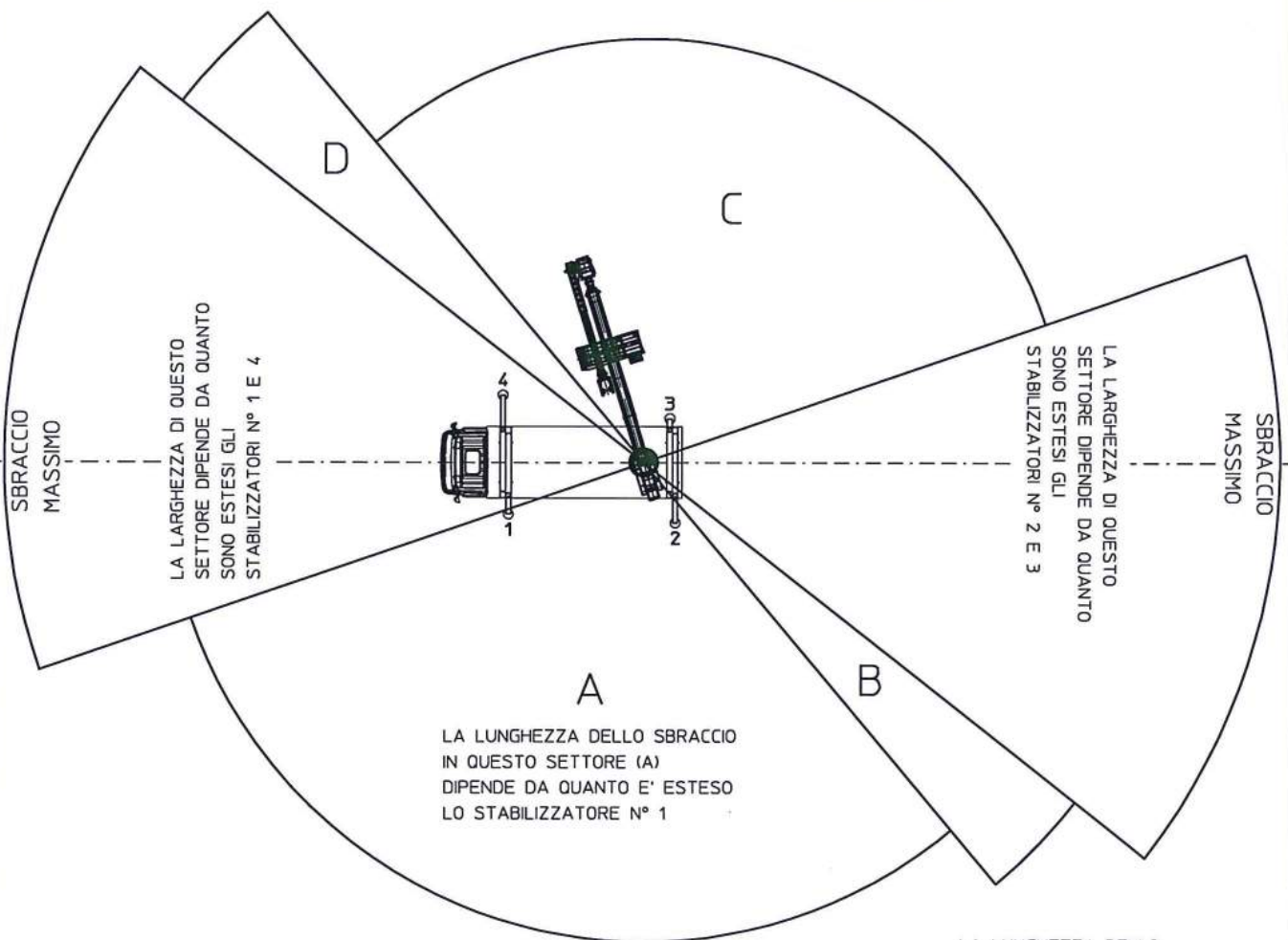
L'AMPIEZZA DEI SETTORI N° 1-2-3-4 DIPENDE DALLA MISURA DELL'ESTENSIONE DELLO STABILIZZATORE CORRISPONDENTE.

MULTITEL J 335 ALU

Sbraccio di lavoro con curva variabile in funzione della stabilizzazione

LA LUNGHEZZA DELLO SBRACCIO
IN QUESTO SETTORE (D)
DIPENDE DA QUANTO E' ESTESO
LO STABILIZZATORE N° 4

LA LUNGHEZZA DELLO
SBRACCIO IN QUESTO
SETTORE (C) DIPENDE DA
QUANTO E' ESTESO LO
STABILIZZATORE N° 3



LA LUNGHEZZA DELLO
SBRACCIO IN QUESTO
SETTORE (B) DIPENDE DA
QUANTO E' ESTESO LO
STABILIZZATORE N° 2

LA LUNGHEZZA DELLO SBRACCIO
IN QUESTO SETTORE (A)
DIPENDE DA QUANTO E' ESTESO
LO STABILIZZATORE N° 1

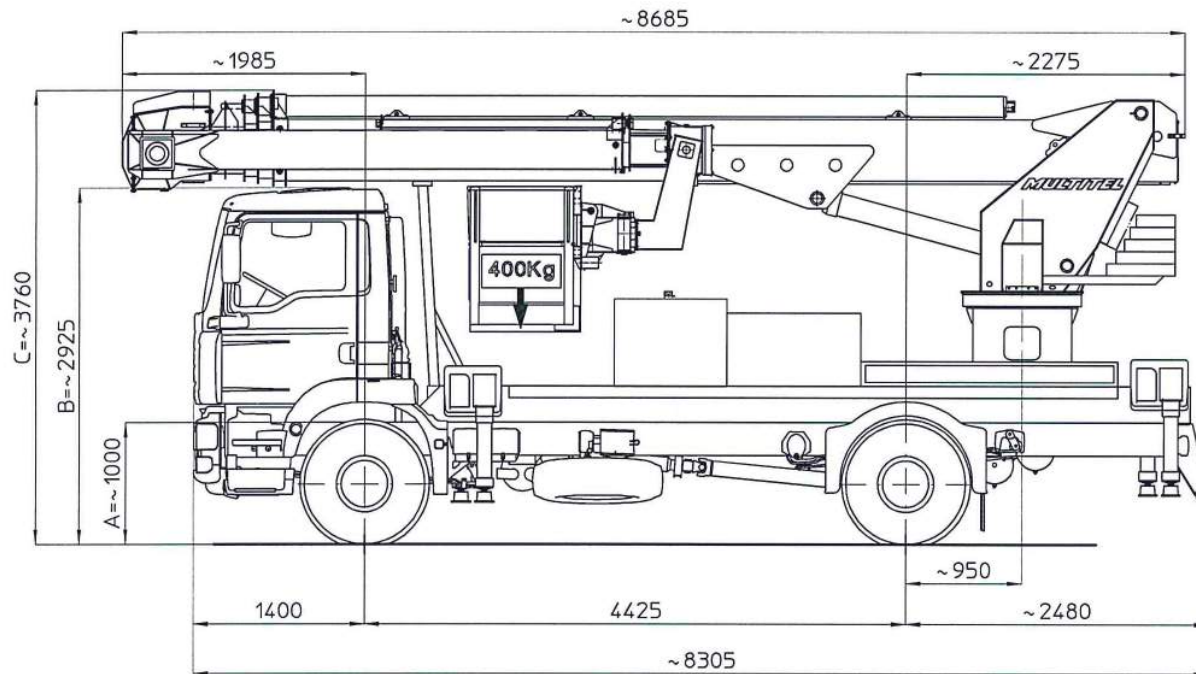
LA LUNGHEZZA DI QUESTO
SETTORE DIPENDE DA QUANTO
SONO ESTESI GLI
STABILIZZATORI N° 2 E 3

LA LUNGHEZZA DI QUESTO
SETTORE DIPENDE DA QUANTO
SONO ESTESI GLI
STABILIZZATORI N° 1 E 4

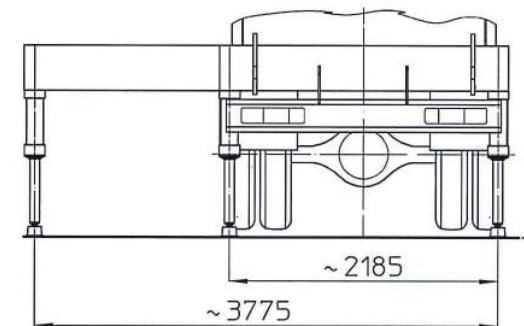
SBRACCIO
MASSIMO

SBRACCIO
MASSIMO

MULTITEL J 335 ALU



Sbraccio variabile in funzione della stabilizzazione



MULTITEL J 335 ALU

