

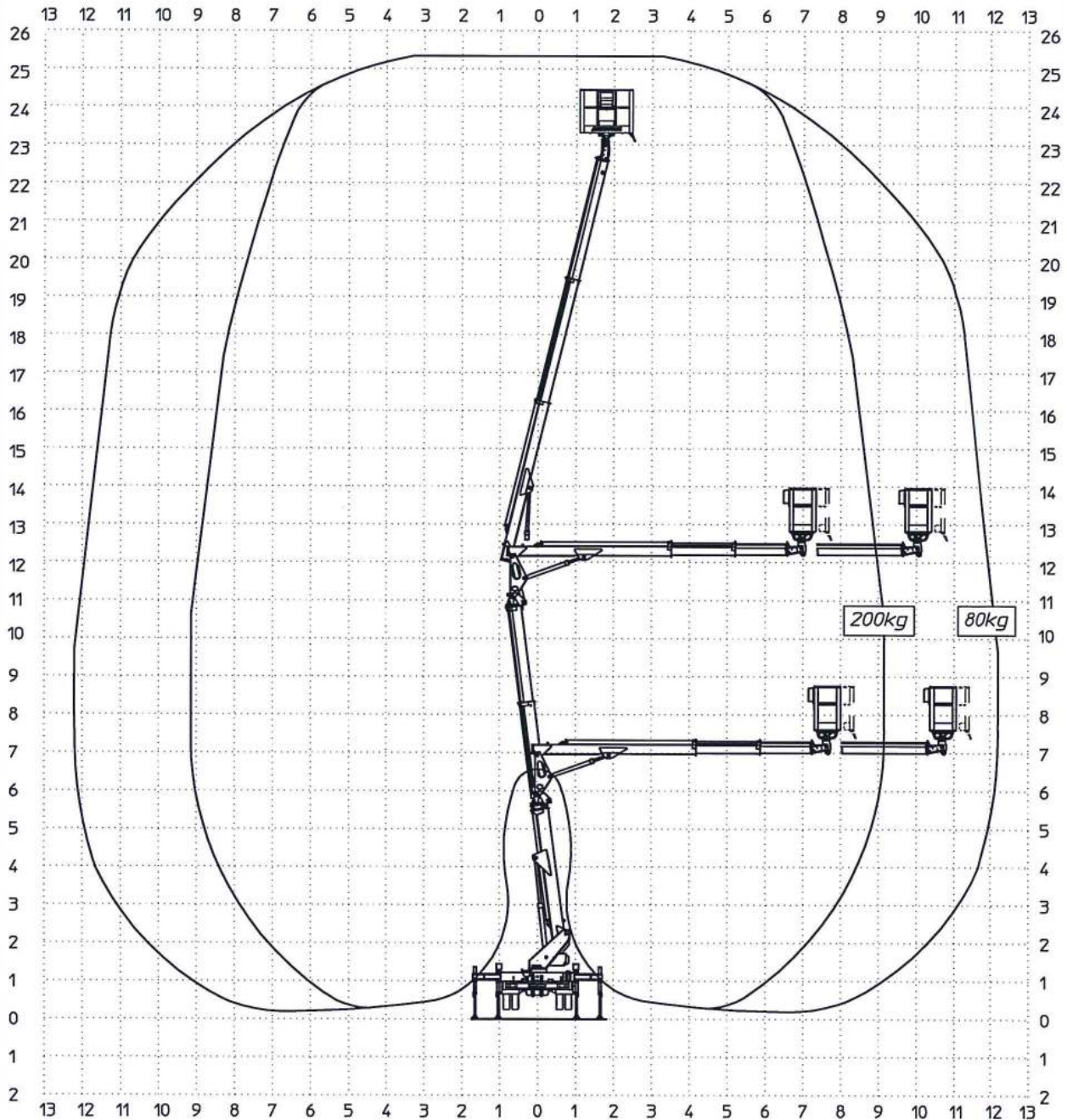
## MULTITEL MX 250

Sbraccio di lavoro, stabilizzazione completa

200Kg

80Kg

9.2 m  $\pm 5\%$  12.2 m  $\pm 5\%$

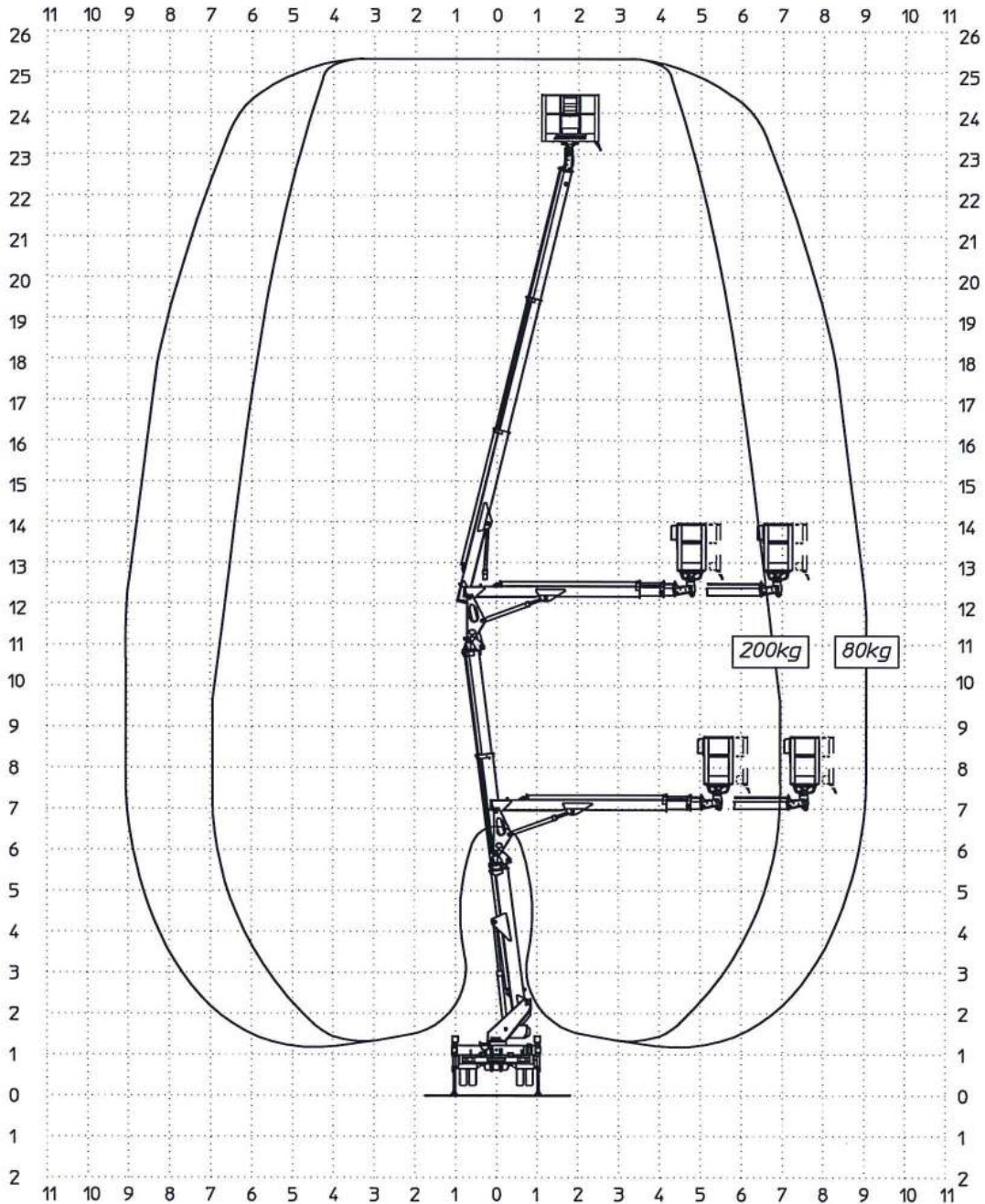


## MULTITEL MX 250

200Kg

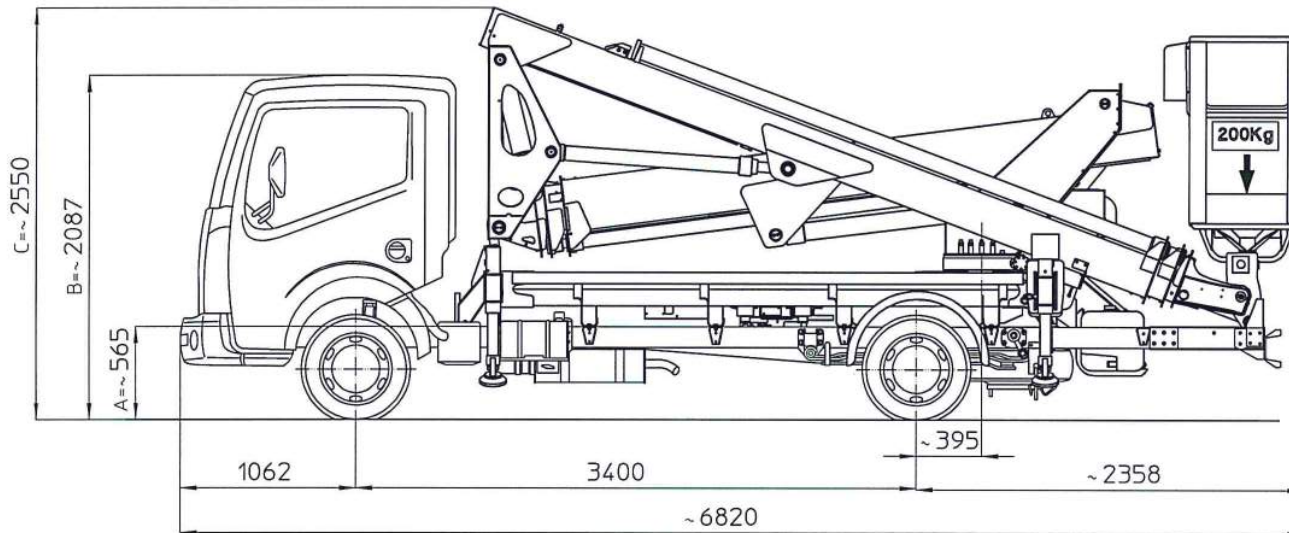
80Kg

Sbraccio di lavoro, stabilizzazione in sagoma 7.0 m  $\pm 5\%$  9.1 m  $\pm 5\%$



## MULTITEL MX 250

Ingombro veicolo



## MULTITEL MX 250

Ingombro stabilizzazione

